

MASTERSPLIT WP36 & WP30

Это машина для распиловки бревен и колки поленьев, с которой дрова можно заготавливать безопасно, быстро и легко.

Распиловка выполняется легко и тихо. Пила работает только во время отрезания полена. Автоматическая смазка цепи насосным устройством. Колка поленьев выполняется гидравлическим устройством, полено может быть расколото на 2 или 4 части. Скорость колки дров можно увеличить, включив функцию быстрой колки. В дополнительной комплектации имеется также и резак, который колет на 6 частей.



WP36 СПЕЦИАЛЬНАЯ ВЕРСИЯ



WP С ПОДЪЁМНЫМ МЕХАНИЗМОМ



СТАНДАРТ

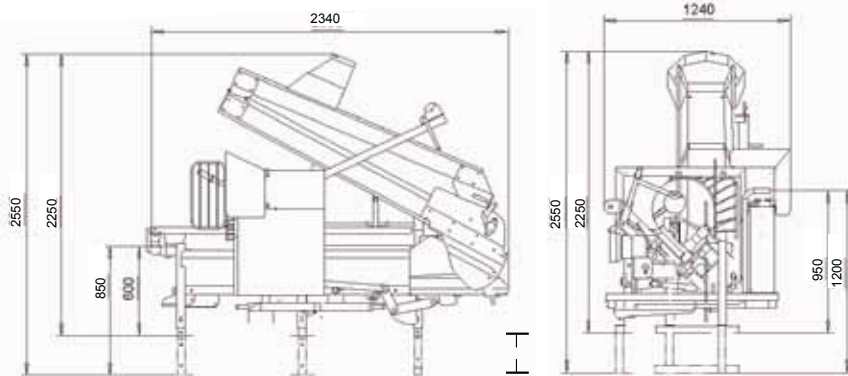


ДОПОЛНИТЕЛЬНО

СТАНДАРТ



ДОПОЛНИТЕЛЬНО



Регулируемая высота 25 см

ТЕХНИЧЕСКИЕ ДАННЫЕ	WP 30	WP 36
Резание пильной цепью	13"	15"
Привод пильной цепи	гидравлический	гидравлический
Колющее усилие, макс. т	5,6	8
Скорость распиливания нормальная / быстрая	∅ 30 см 2,4 / 1,6 с	∅ 36 см 1,5 / 1,0 с
Диаметр ствола	макс. 30 см	макс. 36 см
Длина полена	макс. 60 см	макс. 60 см
Ширина транспортера	24 см	24 см
Длина транспортера	4.0 м	4.0 м
Привод транспортера	гидравлический	гидравлический
Собственный вес	500 кг	520 кг
Потребляемая мощность	7.5 кВт	7.5 кВт
Привод	Трактор / Электромотор / Двигатель внутреннего сгорания	
Ширина/высота транспортировки, мм	2340 / 2250	2340 / 2250
Платформа для транспортировки (прицеп)	дополнительно	дополнительно

WP3038RU 09/2011 / ER / PRINTED IN FINLAND

ИЗГОТОВИТЕЛЬ ОСТАВЛЯЕТ ЗА СОБОЙ ПРАВО ВНОСИТЬ ИЗМЕНЕНИЯ В ТЕХНИЧЕСКИЕ ХАРАКТЕРИСТИКИ МАШИНЫ.

FARMI® Farmi Forest Corporation
 Ahmolantie 6
 FI-74510 Iisalmi
 FINLAND
 Tel. +358 17 832 41
 Fax +358 17 382 4372
 info@farmiforest.fi

forest